

Манипулятор маточный по Mangeshikar

Маточный манипулятор по Mangeshikar производства компании Биссингер разработан для манипуляций и обследования матки при тотальной лапароскопической гистерэктомии (TLH), а также для защиты мочевого пузыря, мочеточника и прямой кишки во время проведения электрохирургической резекции матки.

Данный инструмент многоразовый, он имеет полностью модульную конструкцию и приспособляется к любым анатомическим особенностям пациентов благодаря наличию рабочих вставок и вагинальных трубок разных размеров.

После введения инструмента матку можно двигать в любом направлении, что, в свою очередь, позволяет получить доступ к передней, задней и боковым стенкам матки.

Mangeshikar Uterus-Manipulator

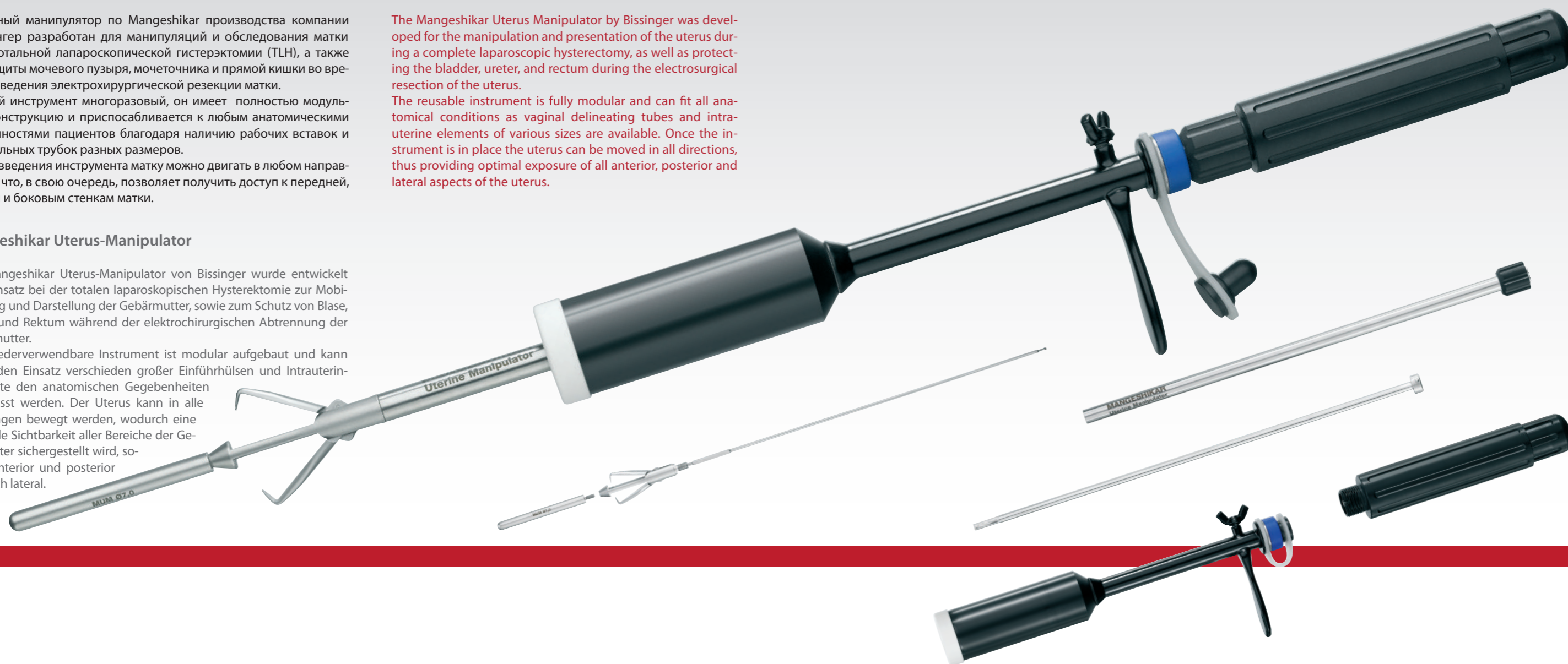
Der Mangeshikar Uterus-Manipulator von Bissinger wurde entwickelt zum Einsatz bei der totalen laparoskopischen Hysterektomie zur Mobilisierung und Darstellung der Gebärmutter, sowie zum Schutz von Blase, Ureter und Rektum während der elektrochirurgischen Abtrennung der Gebärmutter.






Das wiederverwendbare Instrument ist modular aufgebaut und kann durch den Einsatz verschieden großer Einführhülsen und Intrauterin-Elemente den anatomischen Gegebenheiten angepasst werden. Der Uterus kann in alle Richtungen bewegt werden, wodurch eine optimale Sichtbarkeit aller Bereiche der Gebärmutter sichergestellt wird, sowohl anterior und posterior wie auch lateral.

Mangeshikar Uterine Manipulator

The Mangeshikar Uterus Manipulator by Bissinger was developed for the manipulation and presentation of the uterus during a complete laparoscopic hysterectomy, as well as protecting the bladder, ureter, and rectum during the electro-surgical resection of the uterus.

The reusable instrument is fully modular and can fit all anatomical conditions as vaginal delineating tubes and intrauterine elements of various sizes are available. Once the instrument is in place the uterus can be moved in all directions, thus providing optimal exposure of all anterior, posterior and lateral aspects of the uterus.



	Рукоятка универсальная, вращающаяся Universal handle, rotateable Universal-Handgriff, drehbar	Арт. № 86610100
	Тубус с фиксацией Shaft with fixation nut Spannschaft mit Überwurfhülse	Арт. № 86610225
	Тубус внутренний с замковым механизмом Inner shaft with locking pin Innenrohr mit Verdrehsicherung	Арт. № 86610226
	Тубус манипулятора Sliding and fixation shaft Schiebe- und Fixationsschaft	Арт. № 86610300
	Держатель шейки матки Cervical tenaculum Cervix-Krallenzange	Арт. № 86610530

Полный набор состоит из нескольких деталей, которые можно легко разбирать, очищать и стерилизовать. Высококачественные материалы обеспечивают прочность инструмента и надежность стерилизации.

The complete instrument set consists of several components which can be easily dismantled, cleaned, sterilised and reassembled. The high-grade materials are very durable and sterilisation is trouble-free.

Das komplette Instrument besteht aus mehreren einzelnen Komponenten, die auf einfache Art und Weise montiert bzw. zerlegt werden. Dies gewährleistet eine gute Reinigbarkeit und ermöglicht im Falle einer Beschädigung den Austausch einer Einzelkomponente. Die hochwertigen Materialien sind äußerst langlebig und problemlos sterilisierbar.

	Рабочая вставка, диаметр 4 мм, длина 40 мм Intrauterine element 4x40mm Intrauterin-Element 4x40mm	Арт. № 86610604
	Рабочая вставка, диаметр 5 мм, длина 50 мм Intrauterine element 5x50mm Intrauterin-Element 5x50mm	Арт. № 86610605
	Рабочая вставка, диаметр 6 мм, длина 60 мм Intrauterine element 6x60mm Intrauterin-Element 6x60mm	Арт. № 86610606
	Рабочая вставка, диаметр 7 мм, длина 70 мм Intrauterine element 7x70mm Intrauterin-Element 7x70mm	Арт. № 86610607
	Рабочая вставка, диаметр 8 мм, длина 80 мм Intrauterine element 8x80mm Intrauterin-Element 8x80mm	Арт. № 86610608
	Колпачок с керамическим наконечником, диаметр 35 мм Tube 35mm with insulating ring Hülse 35mm mit Isolierung	Арт. № 86610435
	Колпачок с керамическим наконечником, диаметр 40 мм Tube 40mm with insulating ring Hülse 40mm mit Isolierung	Арт. № 86610440
	Колпачок с керамическим наконечником, диаметр 45 мм Tube 45mm with insulating ring Hülse 45mm mit Isolierung	Арт. № 86610445



Биссингер – Фокус на лучшие решения.

Биполярные и монополярные инструменты
Принадлежности для электрохирургии
Хирургические инструменты
Разработка инструментов
по спецификациям заказчика
Техническое обслуживание и ремонт

Bissinger – Focus on better solutions

Bipolar and monopolar instruments
Accessories for electrosurgery
Surgical instruments
Design and development of instruments
to customer specifications
Service and repair

Bissinger – bessere Lösungen im Blick

Bipolare und monopolare Instrumente
Zubehör für die Elektrochirurgie
Chirurgische Instrumente
Entwicklung von Instrumenten auf
Kundenwunsch
Service und Reparaturen



Манипулятор маточный по Mangeshikar **Mangeshikar Uterine-Manipulator** Mangeshikar Uterus-Manipulator



CE 0297

ООО «Бозон»

125212, г. Москва,
ул. Выборгская, д.16, стр.1
Тел. +7 (495) 937 33 97
e-mail: info@bozon.ru
www.bozon.ru

**Günter Bissinger
Medizintechnik GmbH**

Hans-Theisen-Str.1
79331 Teningen/Germany
Tel. +49 7641 9 14 33 0
Fax +49 7641 9 14 33 33
eMail: info@bissinger.com
Internet: http://www.bissinger.com